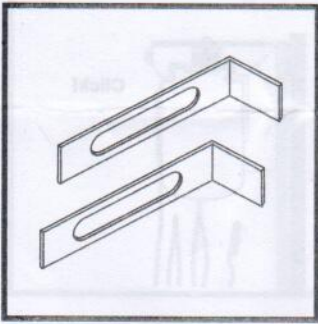
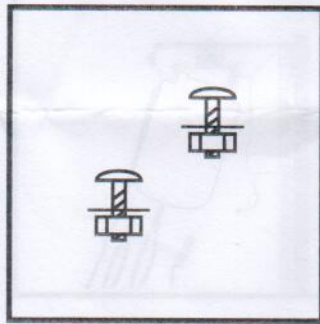


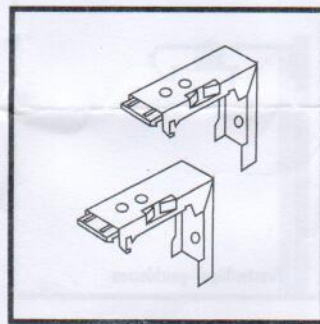
## Montagezubehör



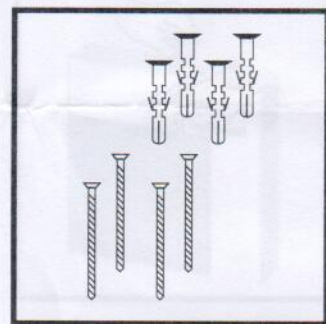
Zwei Klemmwinkel  
zur Montage am Träger



Je eine Schraube mit Mutter  
pro Klemmwinkel  
zur Befestigung am Träger

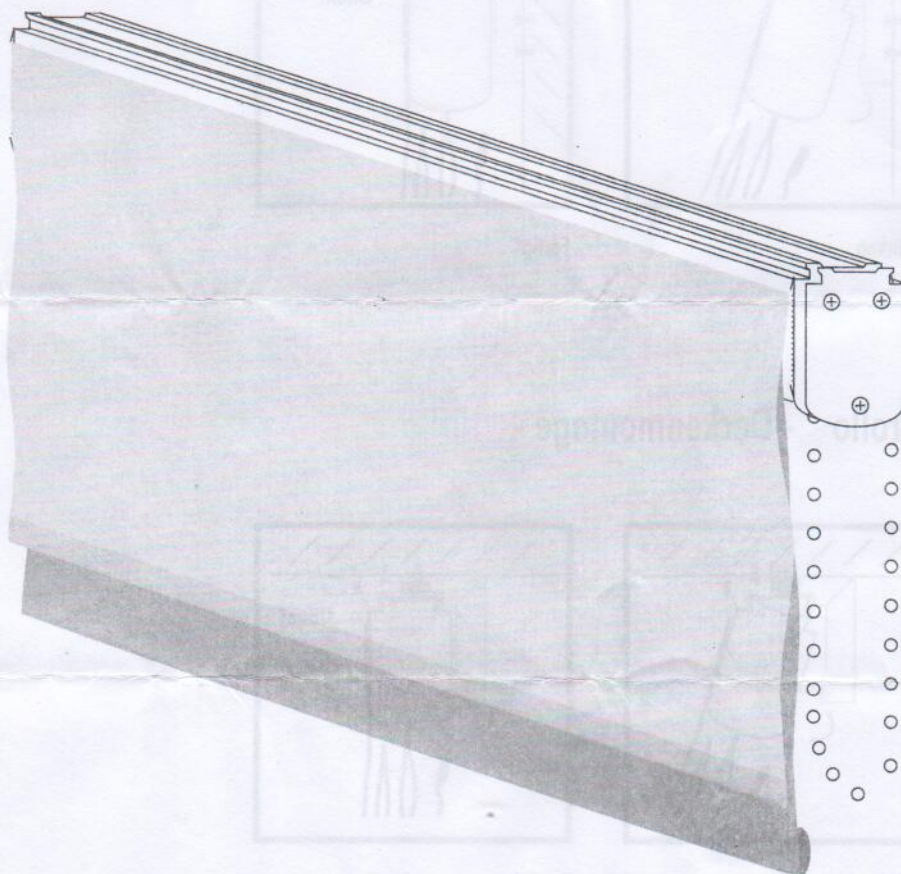


Zwei Träger



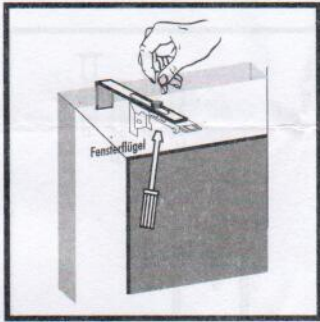
Vier Dübel und vier Schrauben  
zur Befestigung der Träger  
an Wand oder Decke

## Bedienung des Raffrollos



←  
Schnurzug rechts:  
variable Höhenregulierung

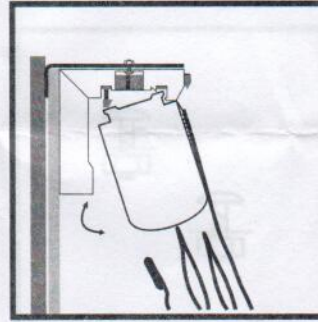
## Montageanleitung Raffrollo - Fenstermontage / ohne Bohren-



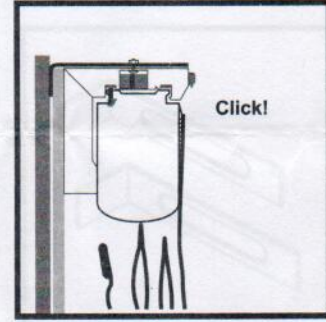
Winkel am Träger mit der Befestigungsschraube fixieren und auf den Fensterflügel klemmen. Dabei kann der Abstand zwischen Schenkel des Trägers und des Winkels je nach Dicke des Fensterrahmens reguliert werden.



Fensterflügel schließen.

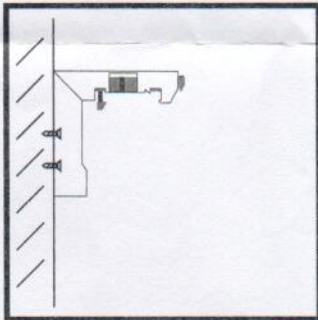


Oberschiene des Raffrollos in den Träger einklicken.

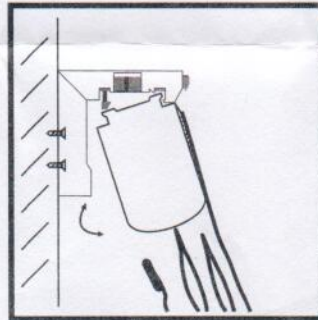


Fertig!

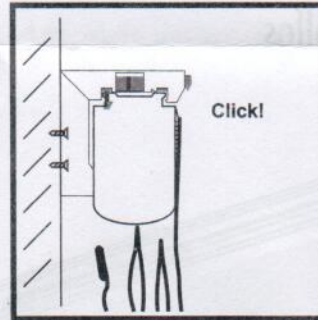
## Montageanleitung Raffrollo - Wandmontage -



Träger an der Wand montieren...

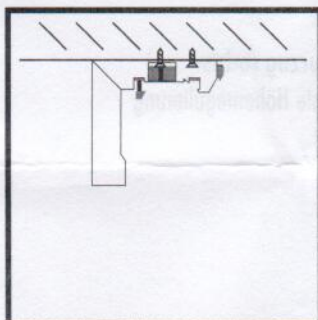


Einklicken...

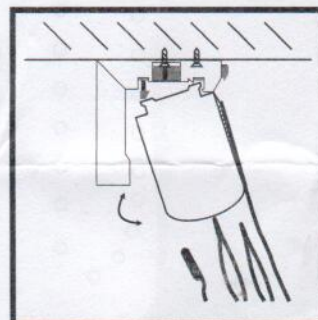


Fertig!

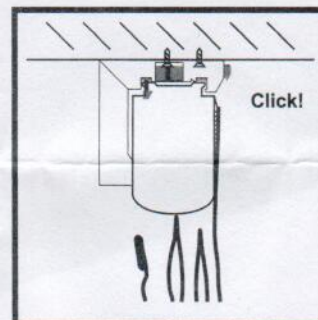
## Montageanleitung Raffrollo - Deckenmontage -



Träger an der Decke montieren...



Einklicken...



Fertig!